

Track-it USB Data Logger Instruction

이 데이터 로거는 2 채널, 배터리 내장형 콤팩트 소형 사이즈의 데이터로거입니다. 뿐만 아니라 경보 옵션 및 트리거링 입력 옵션으로 각기 다른 다양한 입력구성이 가능합니다 그리고 현장에서 데이터를 확인하기 위해 LCD 디스플레이 내장하고 있습니다.



이 장치는 PC 소프트웨어와 함께 작동하며 PC의 USB

포트에 직접 연결하여 프로그래밍이 가능합니다. 실시간으로 데이터를 표시하고 데이터를 업로드 가능합니다.. (특정 모드에만 해당)

LCD Display

LCD 디스플레이에서는 장치의 상태와 실시간 정보를 보여 주며 PC의 소프트웨어를 통해 사용자가 프로그램을 할 수 있습니다

LCD 디스플레이는 푸시 버튼은 눌렀을 때 사용자가 프로그램으로 미리 정해진 순서와 정해진 시간 후에

자동으로 OFF 됩니다. 버튼을 누를 때 마다 사용자가 설정한 값들을 차례로 표시합니다 - 다음과 같은 정보가 표시됩니다 (프로그램 사용자)에 의해 변경 가능합니다.



1. 실시간 데이터를 표시 가능합니다.- 한 채널 또는 두 채널의 데이터 값과 그에 해당하는 단위를 함께 표시합니다. (예, °C, °F, %RH, A, V, mA, mV, Hz, RPM.)

이 값들의 선택과 사용은 사용자가 언제든지 변경이 가능합니다.

2. 시간과 날짜를 12 시간 이나 24 시간 형식으로 나타낼 수 있습니다. (시간-년도-날짜순)

3. 사용된 메모리의 사용량을 표시해 줍니다. (예, 20.05 % m)



벨 모양 : 사용자가 설정한 알람이 발생한 경우 활성화 됩니다.



Hi or Low 알람이 발생하였을 경우 깜빡입니다. 데이터 기록 설정후에 Hi/Low 않습니다. 알람은 사용자에게 의해 리셋 가능합니다. - 아래항목 참조



기록모드가 활성화 되었지만 현재 레코딩 하지 않는경우 지속적으로 나타납니다 그러나 데이터 기록을 시작하면 점멸하기 시작합니다. (트리거 모드 설정 활성화)



배터리 상태 - 바가 2 개이면 Full 상태이며, 하나이면 절반 상태이며 깜빡 일경우 배터리를 교체하여야 합니다.

LED

USB Logger 의 LED 는 데이터 기록을 기다리는 중에 점멸되도록 프로그램 되어 있습니다.

데이터 기록 중일 때(녹색 깜박임), 알람 상태 (적색 깜박임), 깜박이는 기간 (점멸 사이의 시간) 은 사용자가 설정 할 수 있습니다. 이 모드는 배터리의 소모량을 증가시킵니다.

PUSH BUTTON

1. 푸쉬 버튼 기능은 소프트웨어를 사용하여 사용자가 설정 변경 할 수 있습니다.

짧게 누를 때 (0-1 초) 는 LCD 를 활성화 (ON) 합니다. 그리고 사용자가 설정한 화면을 순차적으로 볼 수 있습니다.

2. (1-2 초)동안 버튼을 누르면 LED 가 한번 깜빡입니다. (프로그램에서 반드시 이 기능을 사용 가능하도록 설정되어 있어야 합니다) 알람을 초기화 합니다. 그리고 현재 활성화 되어 있는 알람 트리거를 모두 중지시킵니다. **Display will indicate r5t.**

3. (2-3 초)동안 버튼을 누르면 LED 가 두번 깜빡입니다. (프로그램에서 반드시 이 기능을 사용 가능하도록 설정되어 있어야 합니다) 기록모드를 전환합니다. 만일 현재 데이터 기록 (Recording) 중일 경우 기록을 멈추고 현재 기록 중이지 않을 경우 데이터를 기록 (Recording) 합니다. 참고사항, 다른 이벤트 상황에 의한 데이터 기록(Recording)일 경우에는 이 버튼 기능으로는 데이터 기록을 중지 할 수 없습니다.

Display will show rOn for record on or rOFF for record OFF. Release button to activate.

4. (3-4 초)동안 버튼을 누르면 LED 가 세번 깜빡입니다. (프로그램에서 반드시 이 기능을 사용 가능하도록 설정되어 있어야 합니다) 이 모드는 (활성화 또는 비활성화) Master Record 를 활성화 합니다. 만일 Master Recorder 가 활성화 되면 사용자에게 의해 기록이 시작되도록 프로그램 되어진 이벤트 (Alarm, Timer, Push button) 에 의해 데이터를 기록하기 시작합니다. 만일 이 모드가 비활성화 되면 어떠한 기록도 되지 않습니다. 만일 다시 기록이 가능하게 하려면 Master Record 를 활성화 시켜야 합니다.

Display will show rEnb for Master record Enable on or rdl 5 for Master record dISable. Release button to activate

5. 계속 누른 상태로 LED 가 네번 깜빡이면 모든 동작을 취소합니다.. LCD 꺼집니다.

Analog Input.

대부분의 Track-it 데이터 로거는 USB 커넥터 플러그에 외부 아날로그 모듈을 연결하여 최대 아날로그 입력 2 채널 (4-20mA, 0 - 5Vdc 등)의 측정과 기록이 가능합니다. 이 모듈은 모나크 대리점에서 구입하실 수 있습니다 그리고 PC 소프트웨어를 사용하여 프로그래밍할 수 있습니다.

Protection

데이터 로거는 USB 커넥터를 보호하고 부딪히거나 어느 정도의 충격에도 제품을 보호하기 위해 고무 범프와 함께 제공됩니다. 이 동시 보호 케이스와 함께 이동 하여야 합니다. 버튼 기능은 보호케이스가 덮인 상태에서도 사용이 가능합니다.

외부 아날로그 모듈을 부착하는 경우에는 보호 케이스를 장착하실 수 없습니다.

데이터 로거를 습기가 많은 곳에서 사용하시면 안됩니다.



Track-It Software

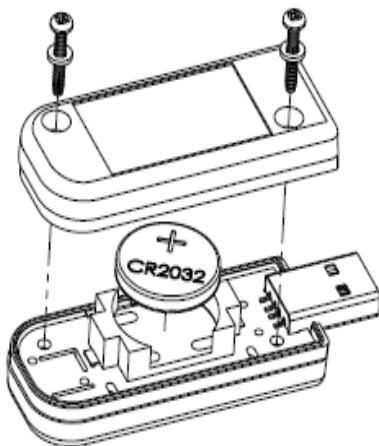
The Track-It PC Software allows the Data Logger to be programmed, allows the data to be retrieved, displayed, saved to disk or exported to Excel™. Data can also be displayed in real time (on devices with internal sensors). The software has both simple and advanced modes for programming Data Logger. Some of the features are:

- Delayed recordings, fixed duration recordings by time or number of samples, multiple record times, manual record by button press, record on alarms.
- Sample rates from 2 seconds to 24 hours. Instantaneous, average, maximum or minimum values.
- Two Alarms, high or low, latched or momentary and record under these alarm conditions
- Input scaling and offset for analog modules. Engineering unit selection for internal sensors.
- Button functions, LED functions and LCD display functions.
- Display of data graphically, digitally or tabular formats with alarm indication.
- Export user selected data in Excel™ or CSV formats. Filter data to be exported.
- Simple setup (single screen) or advanced mode.

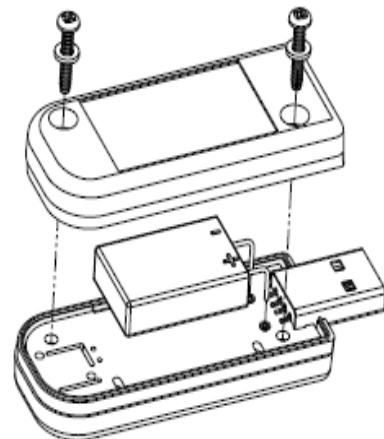
Replacing the Battery

To replace the battery - loosen the two screws on the back of the Logger and remove the bottom case half. Caution - the screws have small plastic washers. There are two battery options. Replace the relevant battery then replace the cover and the screws.

Option 1 - Coin Cell CR2032 3.0V



Option 2 - Lithium Thionyl Chloride EF651625 3.6V (LTC-7PN)



TRACK IT QUICK START GUIDE-FIRST TIME USE (처음 사용시 참고 사항)

참고: USB Logger 장치는 내장 배터리의 소모를 방지하기 위해 “Deep Sleep” 모드로 설정되어 선적됩니다. 처음 사용하시려면 “Wake Mode”(깨우기모드)를 활성화 하셔서 사용하셔야 합니다.

이 모드를 사용하여 장치를 깨우시려면 먼저 함께 동봉된 CD에서 TRACK-IT Software를 설치하셔야 합니다. 만약 기존 사용자이시고 소프트웨어가 설치 되어 있다면 아래의 순서 중 1번은 건너뛰시고 2번부터 따라 하시면 됩니다.

먼저 CD를 드라이브에 넣으시면 자동으로 CD의 설치 화면이 나타납니다. 만약 자동 실행되지 않으면 윈도우 탐색기로 CD의 내용 중에서 CD_Start.exe.를 실행해 주세요.

먼저 2가지를 설치하셔야 합니다. 먼저 메인 프로그램을 설치하시고 다음으로 USB Drive를 꼭 설치해 주셔야 합니다. 만약 ,USB Drive를 설치 하지 않으시면 프로그램에서 장치를 읽을 수 없습니다.

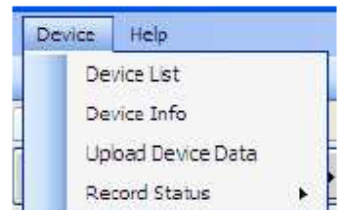
이 과정이 끝나기까지는 USB logger 를 PC에 연결하지 마세요



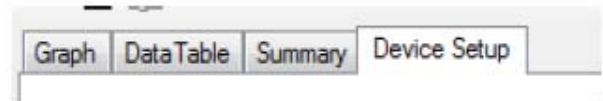
1. 설치 과정이 끝난 후 바탕화면에 나타난 Track-it Data logger 아이콘을 더블클릭 하여 프로그램을 시작합니다. (바탕화면에 아이콘이 없으면 시작-프로그램에서 선택합니다.)
2. PC의 USB port에 USB Logger를 연결합니다. 그리고 USB logger 의 액정 옆에
3. 있는 버튼을 눌러 줍니다.
4. PC에서 USB Logger를 인식합니다. S/W 매뉴얼의 섹션2.4항목을 참조하세요.



소프트웨어의 상단 메뉴에서 “Device”항목을 선택합니다.
그러면 그림과 같은 메뉴가 나타납니다. 여기서 “Device List”를 선택하면 현재 연결된 포트의 체크 박스에 체크 한뒤에 “Connect” 버튼을 눌러 장치와 연결합니다.“



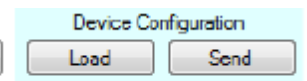
5. 그림과 같이 “Device Setup”탭을 선택하시면 USB Logger의 종류와 시리얼넘버 등의 기본정보와 장치의 구성상태를 보여줍니다.



6. “Use PC System Time”은 PC와 USB Logger의 시간을 동기화 시켜줍니다. (동일시간세팅)



- 7.장치구성 화면의 하단부에 있는 “Send”를 클릭하여 장치의 세팅을 USB Logger로 전송하면 “Wake Mode”가 완료됩니다. (깨우기모드)



7. 이제부터 데이터 샘플속도, 트리거, 알람등 다양한 세팅이 가능합니다
“감사합니다”.